

ECLIS

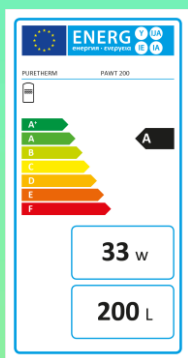
PURETHERM  
TECHNOLOGY



## ZBIORNIKI CIEPŁEJ WODY UŻYTKOWEJ

Zasobniki c.w.u. ze stali nierdzewnej  
z węzownicami o dużej powierzchni.





## ZBIORNIKI CIEPŁEJ WODY UŻYTKOWEJ PURETHERM

**Zbiorniki PURETHERM** to wysokiej jakości zasobniki wykonane ze stali nierdzewnej DUPLEX 2205, wyposażone w węzownice o dużej powierzchni - doskonale sprawdzają się w zastosowaniach domowych i komercyjnych. Produkty **PURETHERM** idealnie współpracują z instalacjami wyposażonymi w pompy ciepła. Występują w najczęściej stosowanych pojemnościach 200l i 300l.



### ZAPROJEKTOWANE WE WSPÓŁPRACY Z INSTALATORAMI

**Zbiorniki PURETHERM** zostały zaprojektowane w bliskiej współpracy z Polskimi instalatorami, dzięki temu doskonale wpisują się w potrzeby rynku a ich instalacja dzięki optymalnemu rozmieszczeniu króćców jest szybka i bezproblemowa.



PRZYJAZNE  
ŚRODOWISKU



OPŁACALNE  
EKONOMICZNIE



BEZPIECZNE

### NAJWAŻNIEJSZE CECHY ZBIORNIKÓW PURETHERM

- Zbiornik wewnętrzny wykonany ze **stali nierdzewnej Duplex 2205** – najwyższa jakość potwierdzona certyfikatami oraz wieloletnią gwarancją
- Węzownica ze **stali nierdzewnej SUS 316** o dużej powierzchni wymiany ciepła i zoptymalizowanym kształcie zapewniającej efektywną pracę
- **Atest PZH**
- Zbiorniki wyposażone są w czytelne termometry oraz zainstalowane fabrycznie dławiki dla czujników temperatury
- Średnice i rozmieszczenie króćców ułatwia montaż - dodatkowo każde miejsce przyłączenia zabezpieczone jest plastikowym korkiem
- **Klasa energetyczna A**

## DANE TECHNICZNE

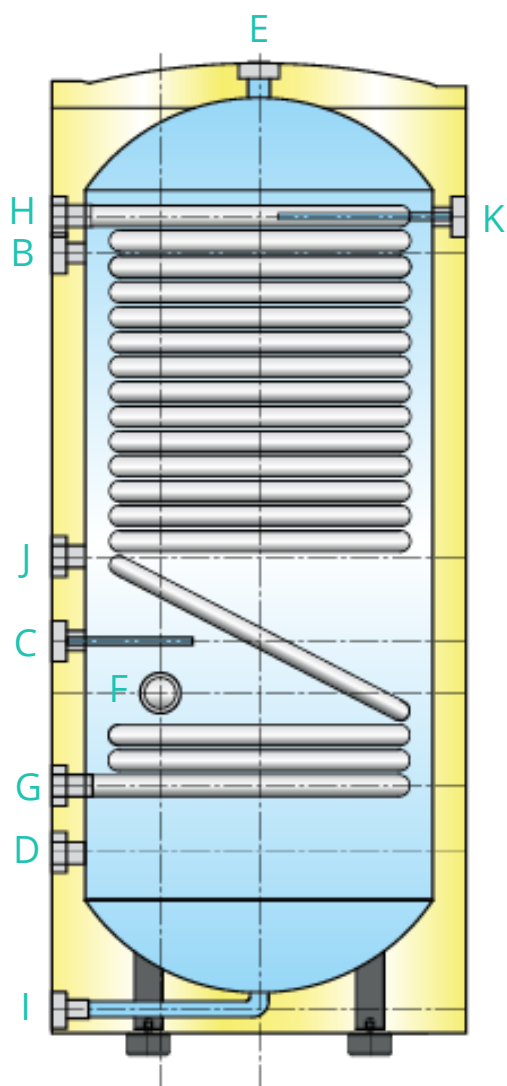
Model		PURETHERM PAWT-200	PURETHERM PAWT-300
Pojemność nominalna	l	200	300
Średnica zbiornika	mm	560	600
Średnica zbiornika (bez izolacji)	mm	470	500
Wysokość	mm	1312	1572
Waga	kg	41	51
Materiał zbiornika	stal nierdzewna	Duplex 2205	Duplex 2205
Materiał wężownicy	stal nierdzewna	SUS 316	SUS 316
Typ izolacji	-	Pianka PUR, twarda	Pianka PUR, twarda
Grubość izolacji	mm	45	50
Obudowa zewnętrzna	-	Stal nierdzewna malowana proszkowo	Stal nierdzewna malowana proszkowo
Straty postojowe	W	33	36
Klasa energetyczna	ERP	A	A
Powierzchnia wężownicy	m <sup>2</sup>	2,6	3,3
Maksymalne ciśnienie robocze zbiornika	bar	6	6
Maksymalne ciśnienie robocze wężownicy	bar	6	6
Maksymalna temperatura pracy zbiornika	°C	90	90
Maksymalna temperatura w wężownicy	°C	90	90

## PRZYŁĄCZA HYDRAULICZNE

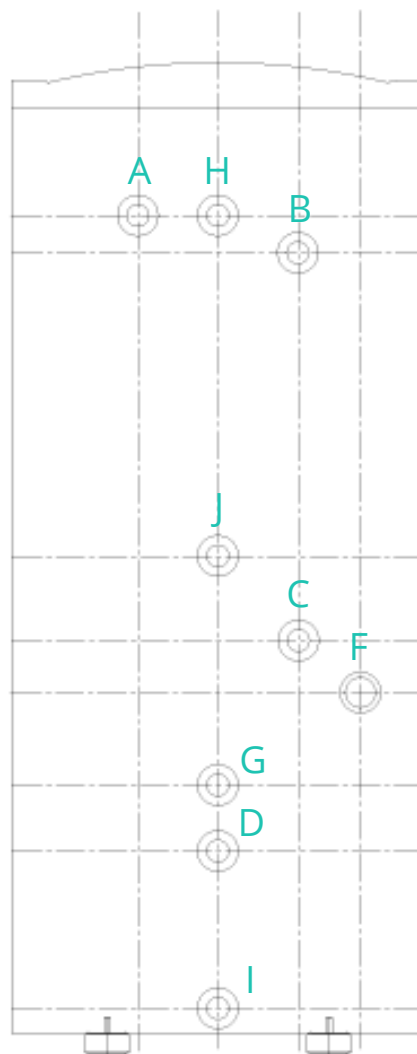
Model		PURETHERM PAWT-200	PURETHERM PAWT-300
Zawór bezpieczeństwa	cal	1/2	1/2
Czujnik temperatury	cal	1/2	1/2
Czujnik temperatury	cal	1/2	1/2
Woda zimna	cal	1	1
Woda ciepła	cal	1	1
Króciec	cal	6/4	6/4
Powrót z wężownicy	cal	1	1
Zasilanie wężownicy	cal	1	1
Spust wody	cal	1/2	1/2
Cyrkulacja	cal	1	1
Termometr	-	-	-

## SCHEMAT BUDOWY ZBIORNIKA

Widok z przodu



Widok z lewej



## LEGENDA:

A - Zawór bezpieczeństwa G1/2"

B - Czujnik temperatury G1/2"

C - Czujnik temperatury G1/2"

D - Woda zimna G1"

E - Woda ciepła G1"

F - Króciec G6/4"

G - Powrót z węzownicy G1"

H - Zasilanie węzownicy G1"

I - Spust wody G1/2"

J - Cyrkulacja G1"

K - Termometr

# ECLIS TO ZAUFANY PARTNER INSTALATORÓW I HURTOWNI

Oferujemy wszystko to co pozwala na szybki wzrost sektora czystej energii: fachowe doradztwo, sprawną logistykę i najnowocześniejsze portfolio produktowe, którego trzonem są magazyny energii, pompy ciepła, bufor i zbiorniki c.w.u. oraz falowniki.



ECLIS sp. z o.o.  
ul. Wodna 23 | 30-556 Kraków

kontakt@eclis.pl  
+ 48 789 208 221

eclis.pl

OFICJALNY DYSTRYBUTOR MARKI

**PURETHERM**  
TECHNOLOGY